

# DW2/2

## 酸素電極チャンバー



日本総代理店  
旭光通商株式会社  
[www.kyokko.com](http://www.kyokko.com)

*Hansatech*  
Instruments



## DW2/2 酸素電極チャンバー

- > 酸素/クロロフィル蛍光同時測定用に設計された電極チャンバー
- > 黒色アセタール構造により、蛍光と暗順応呼吸の同時測定が可能
- > 4つの光学ポートにより、1つまたは複数のLH11/2RLED光源またはA8光ファイバーケーブルの接続が可能
- > FMS蛍光光度計を用いた蛍光同時測定が可能
- > 0.2ml - 2.5ml の範囲で容量が変更可能な反応容器
- > ホウケイ酸ガラス製反応容器とS1酸素センサーを組み合わせ使用
- > サンプルの効果的な温度制御を可能にするウォータージャケット



● A: プランジャーキャップ  
部品番号 820037

● B: プランジャーナット  
部品番号 820036

● C: ウォータージャケット  
部品番号 820030

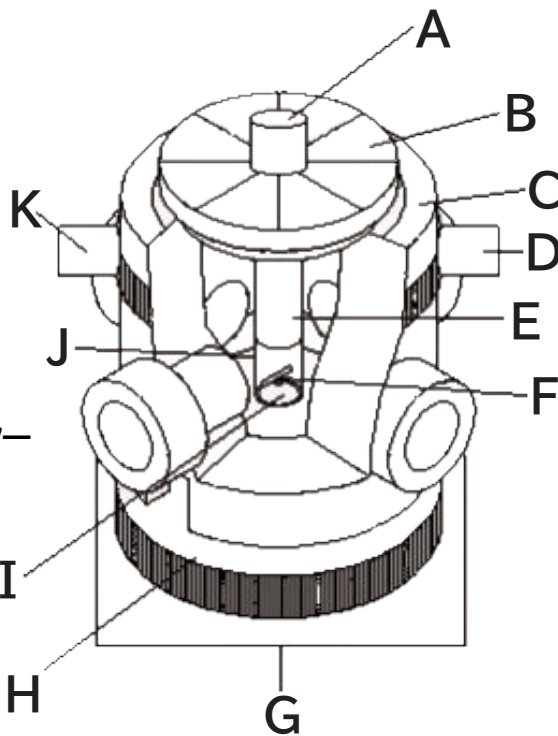
● D: ウォータージャケットコネクター  
部品番号 820026

● E: プランジャーネジ  
部品番号 941012 (2分割)

● F: スターラーバー  
部品番号 S2/PまたはS2/G

● G: オプティカルポート  
部品番号 941010  
(DW2/2あたり4個)

● H: ベースリング  
部品番号 820033



● I: 電極ディスク  
部品番号 S1

● J: 反応容器  
部品番号 S3、2個入り

● K: ウォータージャケット  
コネクター  
部品番号 820026

● 底板  
部品番号 820032

● 光学ポートブランク  
部品番号 820040

● 予備Oリング  
部品番号 S6B

● J光ファイバー用アダプター

DW2/2  
酸素電極チャンバー

Hansatech  
Instruments

# サポート情報

ハンザテック製品をご購入いただいたお客様には、継続的なサポートと迅速で効率的な対応をお約束します。

ハンザテック製品はすべて、製造上の欠陥や素材の欠陥に対して、出荷から12ヶ月間保証されています。ただし、誤用や不正な修理による損傷は保証の対象外です。

機器に問題が発生した場合は、旭光通商にご相談ください。保証期間内であれば、修理や交換に対応いたします。

保証期間中の部品代、工賃は無料ですが、通関料、返送料は必要に応じて請求させていただく場合があります。

保証期間外の修理についても、旭光通商までご連絡いただき、費用の見積もりと返送方法についてご相談ください。

*Hansatech*  
Instruments

日本総代理店  
旭光通商株式会社  
[www.kyokko.com](http://www.kyokko.com)