

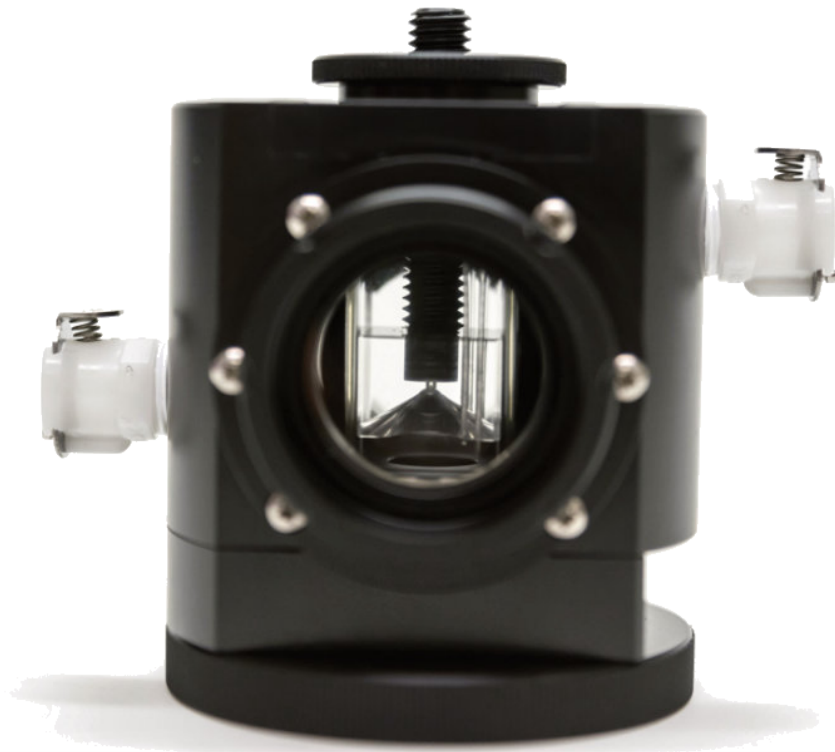
DW3

酸素電極チャンバー



日本総代理店
旭光通商株式会社
www.kyokko.com

Hansatech
Instruments



DW3酸素電極チャンバー

- > 海水サンプルの測定用に設計された大容量の電極チャンバー
- > 正方形断面のホウケイ酸ガラス製反応容器(1ml~20ml)
- > 1ml~20mlまで対応可能な反応容器
(光源照射が必要な場合は15ml~20ml)
- > 試料を均一に照明するための大型フロントオプティカルウィンドウ
- > 小型量子センサー、プローブライトハウジング、光ファイバーケーブル、
またはFMS蛍光光度計に適した背面オプティカルポート
- > ホウケイ酸ガラス製反応容器とS1電極を組み合わせて使用
- > サンプルの効果的な温度制御を可能にするウォータージャケット



● A: プランジャーネジ
部品番号 820111

● B: プランジャーナット
部品番号 820112

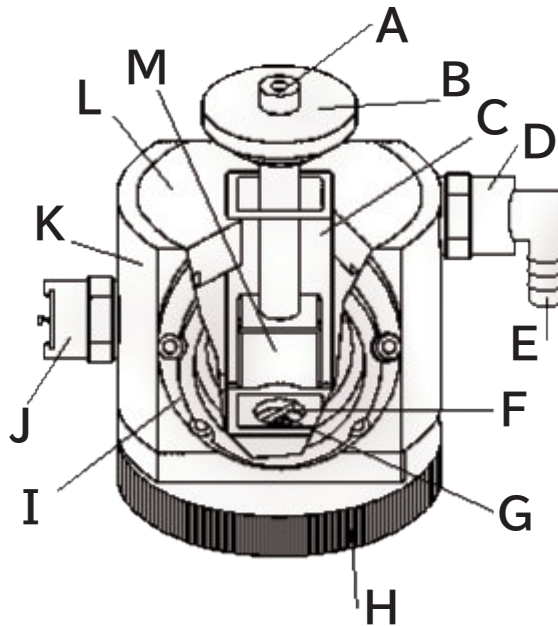
● C: 反応容器
部品番号 885205

● D: ウォータージャケット
コネクターソケット
部品番号 890123

● E: ウォータージャケット
コネクタープラグ
部品番号 890124

● F: マグネットフォロワー
部品番号 S2/PL

● G: 電極ディスク
部品番号 S1



● 光学小窓
部品番号 885204

● 底板
部品番号 820104

● 予備Oリング
部品番号 S10

● 光ファイバー用アダプター
部品番号 DW/FA

● H: ベースリング
部品番号 820105

● I: 大型光学窓
部品番号 885201

● J: ウォータージャケット
コネクターソケット
部品番号 890123

● K: ウォータージャケット
部品番号 890102

● L: トッププレート
部品番号 820103

● M: 角型プランジャー
部品番号 820110

サポート情報

ハンザテック製品をご購入いただいたお客様には、継続的なサポートと迅速で効率的な対応をお約束します。

ハンザテック製品はすべて、製造上の欠陥や素材の欠陥に対して、出荷から12ヶ月間保証されています。ただし、誤用や不正な修理による損傷は保証の対象外です。

機器に問題が発生した場合は、旭光通商にご相談ください。保証期間内であれば、修理や交換に対応いたします。

保証期間中の部品代、工賃は無料ですが、通関料、返送料は必要に応じて請求させていただく場合があります。

保証期間外の修理についても、旭光通商までご連絡いただき、費用の見積もりと返送方法についてご相談ください。

Hansatech
Instruments

日本総代理店
旭光通商株式会社
www.kyokko.com